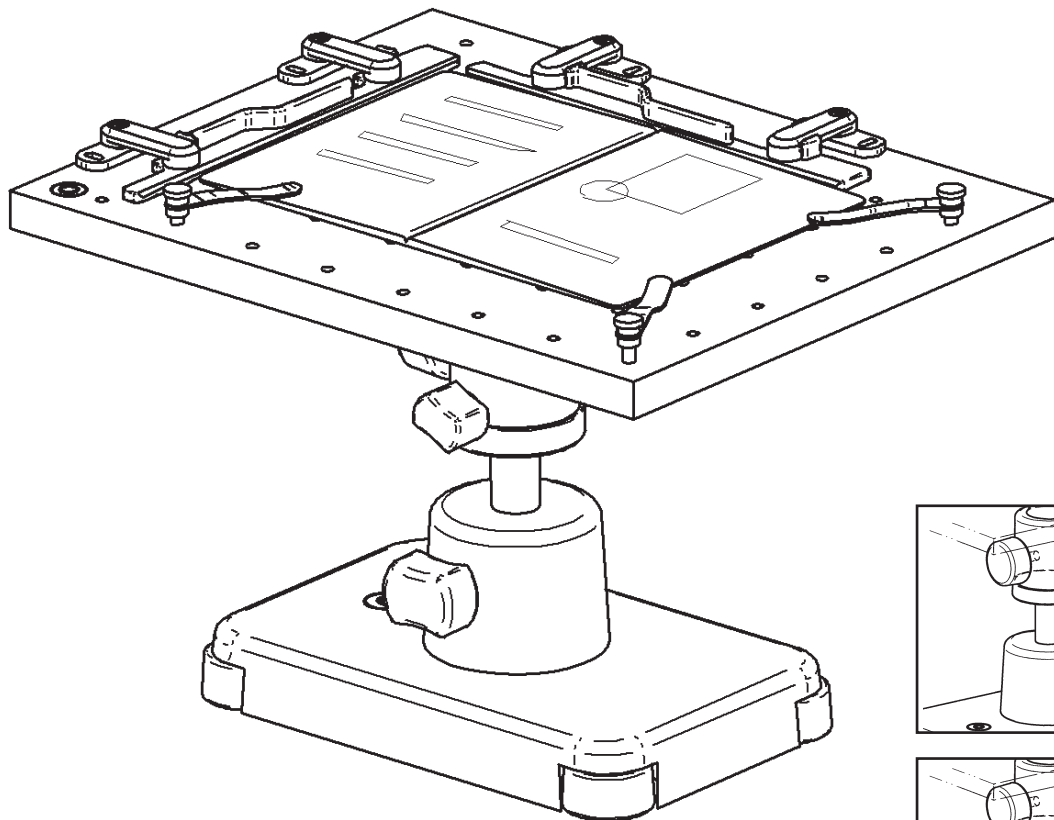


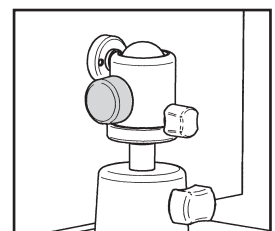
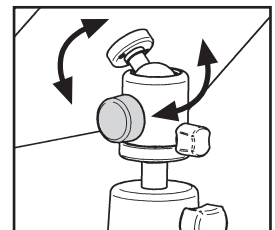
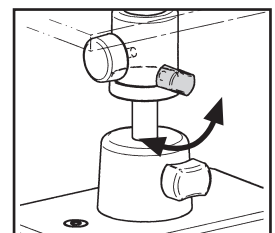
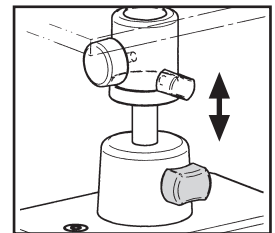
Haltevorrichtung für Dokumente

Holding Stage for Documents

5903

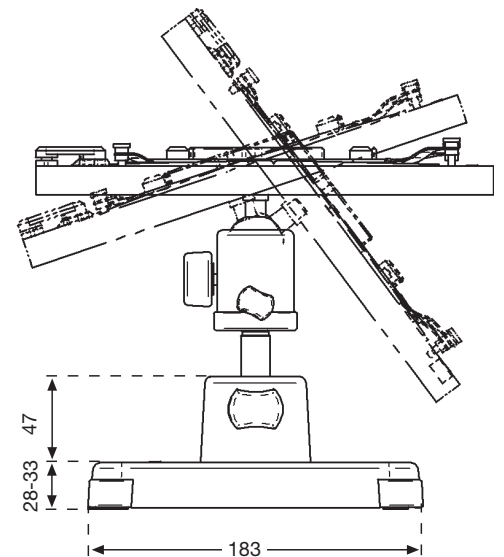
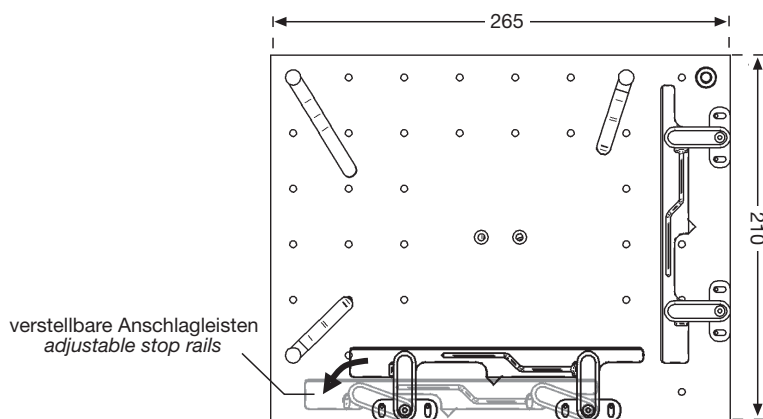
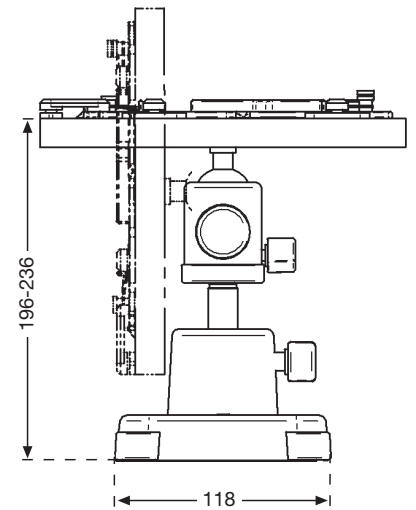
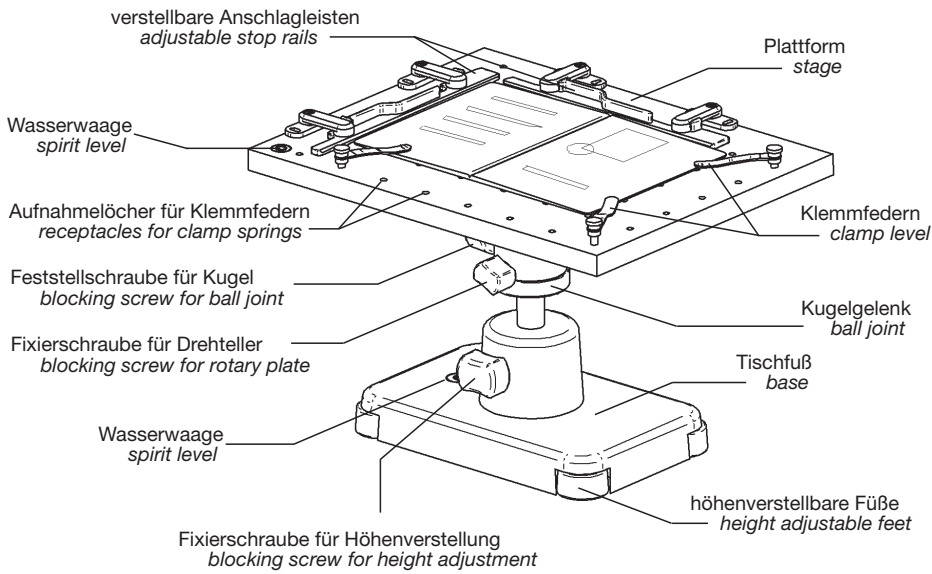
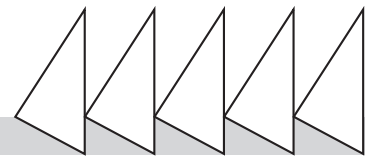


- Plattform für Vorlagen/Dokumentengröße bis 220 x 165 mm.
 ■ *Stage accepts documents up to 8.6 by 6.5 in.*
- Variabel platzierbare Klemmen zur Fixierung d. Vorlage/Dokumentes
 ■ *Fixing clamps for documents can be used in various position*
- Plattform nach allen Richtungen dreh-, schwenk- und neigbar
 ■ *Stage can be swivelled and tilted in all directions*
- Neigbar bis 90° für Aufnahmen in den Falz
 ■ *Pivots to 90° for photography of binding*
- Verstellbare Anschlagleisten
 ■ *Adjustable stop rails*
- Integrierte Wasserwaage
 ■ *Integrated spirit level*
- Tischfuß mit verstellbaren Füßen und Wasserwaage im Sockel
 ■ *Base with adjustable feet and integrated spirit level*



**Kaiser Fototechnik
GmbH & Co. KG**

Postfach 1262
74711 Buchen · Germany
Tel.: +49 (0)6281 407-0
Fax: +49 (0)6281 407-55
info@kaiser-fototechnik.de
www.kaiser-fototechnik.de



Die Halteplatte kann vom Kugelgelenk abgenommen und durch die als optionales Zubehör erhältliche Tiltall Schnellwechselplatte 6004 (Länge 40 mm) oder eine andere Tiltall Schnellwechselplatte ersetzt werden (siehe Bedienungsanleitung Tiltall Kugelköpfe).

The platform can be taken off from the ball head and can be replaced by the 6004 Tiltall Quick Release Plate (length 40 mm / 1.6 in., available as an accessory) or another Tiltall Quick Release Plate (see Tiltall Ball Heads instructions).

Technische Änderungen vorbehalten!
 Right reserved to make technical modifications!