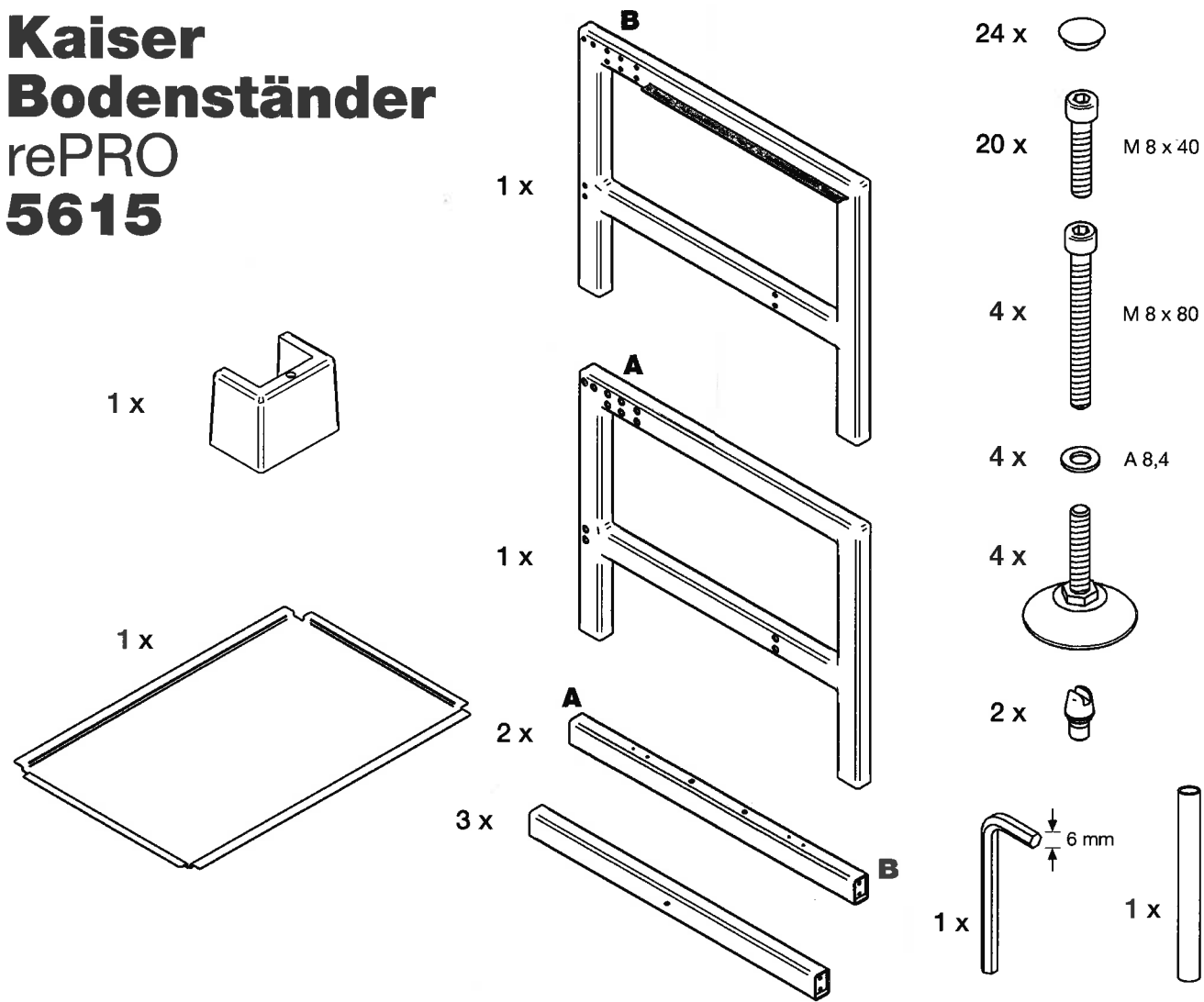


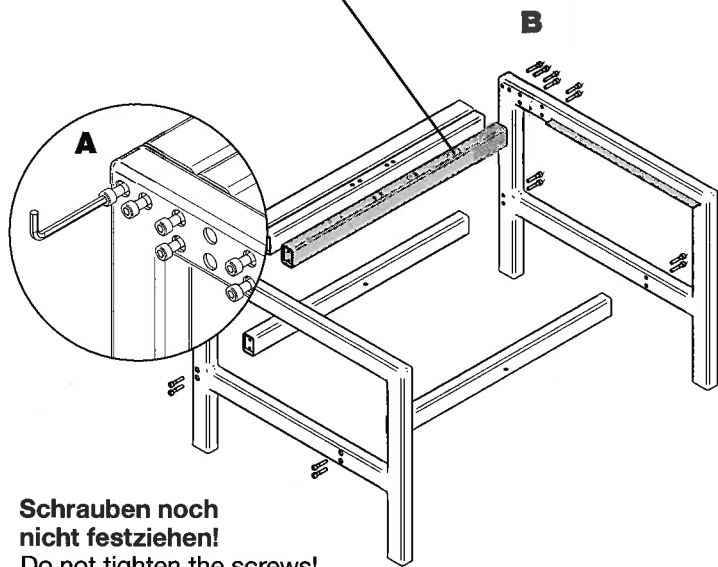
# Kaiser Bodenständer rePRO 5615



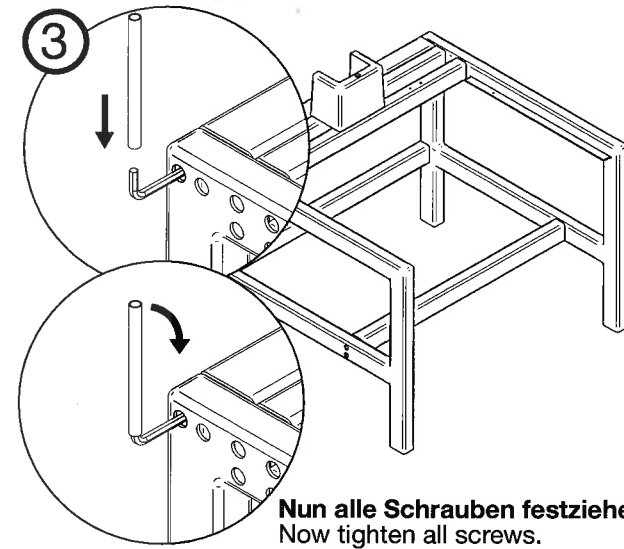
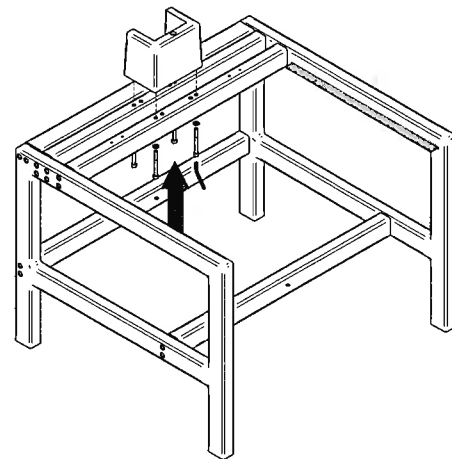
①

**Gewindebohrungen nach oben!**  
(Bei der anderen Strebe haben die  
Gewindebohrungen keine Bedeutung.)  
Tapped holes should face up! (Tapped  
holes on other brace have no significance)

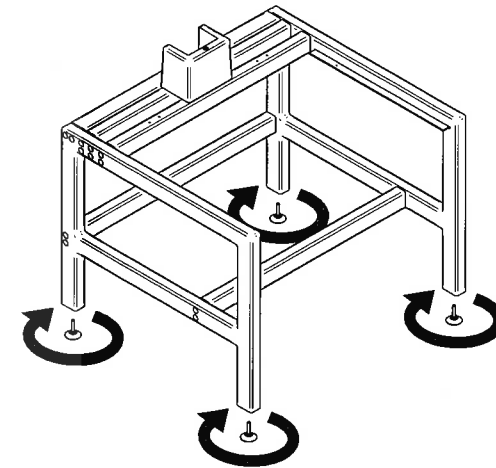
②



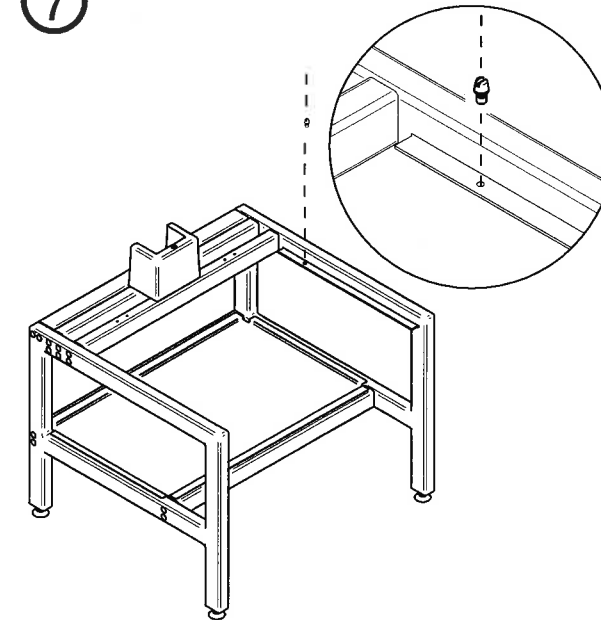
**Schrauben noch  
nicht festziehen!**  
Do not tighten the screws!



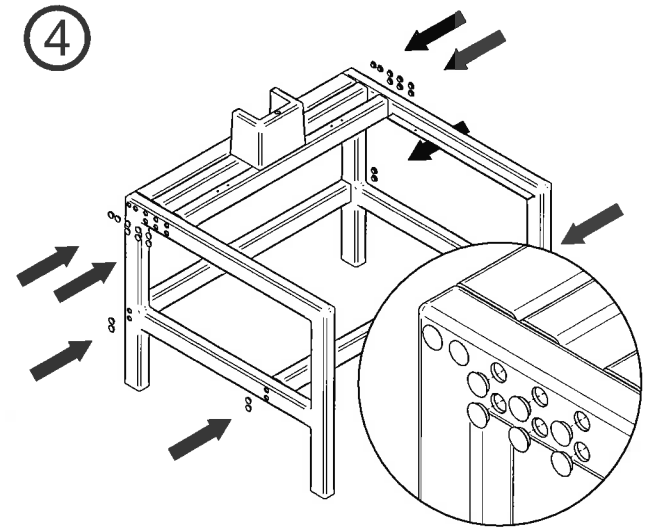
⑤



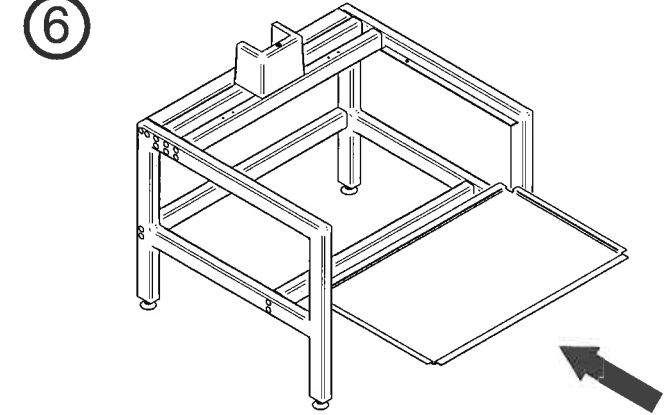
⑦



④

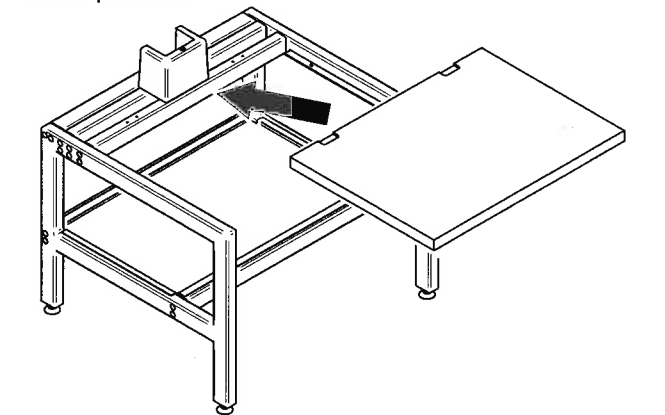


⑥



⑧

**Die Grundplatte rePRO (5616, Zubehör) bzw. Durch-  
lichteinheit rePRO (5617, Zubehör) kann auch 100 mm  
nach vorne versetzt aufgelegt werden, um den  
Abstand Säule - optische Achse zu vergrößern.**  
To increase the distance from optical axis to column you  
may also insert the base plate (5616, accessories) or the  
transilluminator (5617, accessories) in a 4" forward  
offset position.



**Technische Änderungen vorbehalten.**  
Rights reserved to make technical modification.

**KAISER**<sup>®</sup>  
FOTOTECHNIK

**KAISER FOTOTECHNIK GMBH & CO. KG**  
Im Krötenteich 2 · 74722 Buchen · Germany  
Telefon (0 62 81) 4 07-0 · Telefax (0 62 81) 4 07-55  
www.kaiser-fototechnik.de · info@kaiser-fototechnik.de