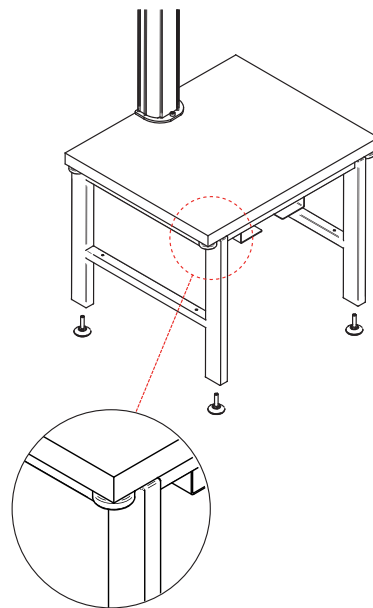
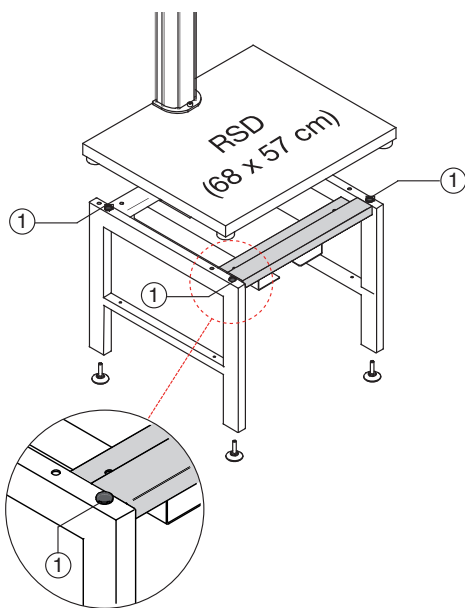
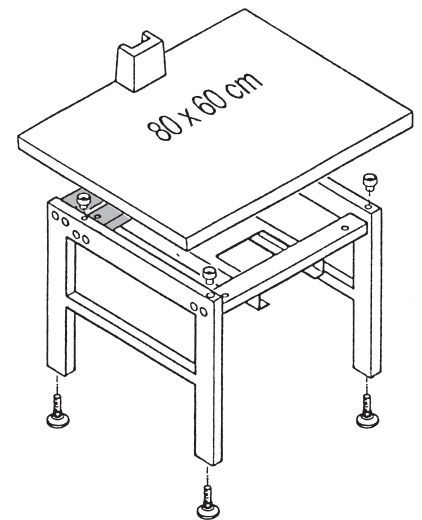
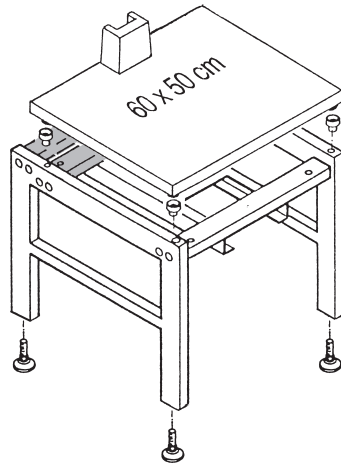
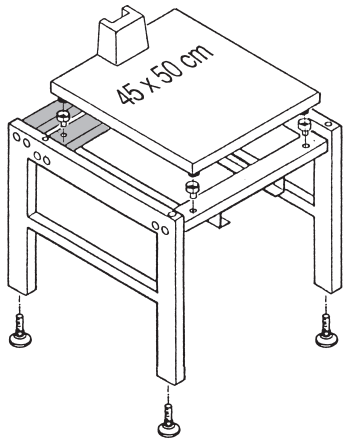


Kaiser Untergestell / Base Stand 5508

Montagehinweis
Assembly instructions
Instruction de montage
Instrucciones de montaje
Indicazioni per il montaggio



Zur Verwendung mit dem Grundbrett des Repröstativs RSD (68 x 57 cm) kleben Sie bitte die vier beiliegenden, selbstklebenden Elastikpuffer (1) als Rutschsicherung auf das Untergestell.

For the 68 x 57 cm (26.8 x 22.4 in.) base board of the RSD copy stand please attach the four self-adhesive elastic buffers (1) (included) upon the base stand as a slide protection.

Pour le plateau 68 x 57 cm du banc de repro RSD, fixer les quatre patins caoutchouc auto-adhésifs (1) (inclus) sur les montants des pieds pour éviter que le plateau ne glisse.

Para el tablero base 68 x 57 cm de la mesa de reproducción RSD, por favor monte los cuatro amortiguadores autoadhesivos (1) (incluidos) sobre el tablero base como evitar que se deslice de su posición.

Per il piano base dello stativo RSD 68 x 57 cm applicare i quattro para-colpi elastici auto-adesivi (1) (a corredo) sulla base dello stativo come protezione.

Beim Grundbrett 80 x 60 cm müssen die FüÙe versetzt werden. Sollte das Grundbrett noch nicht über die erforderlichen inneren Gewinde verfügen, bohren Sie bitte die entsprechenden Löcher und kleben Sie die beiliegenden Gewindeeinsätze in die Löcher ein (Bohrskizze siehe Rückseite).

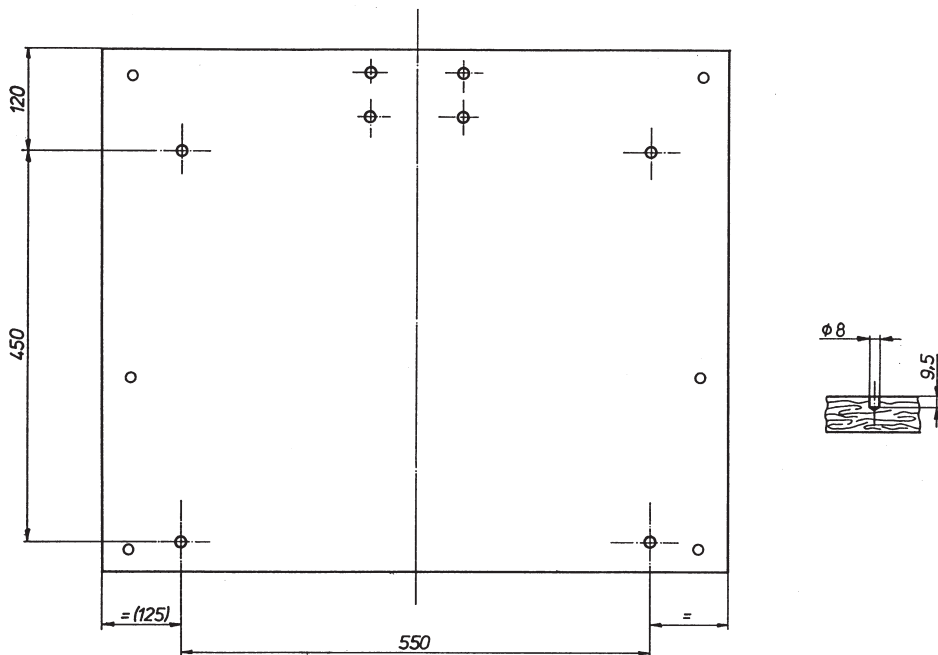
For the 80 x 60 cm base board the feet have to be repositioned. If the base board does not have the necessary inside threads, drill matching holes and glue the threaded bushes in them (for drilling template see back).

Avec le plateau de 80 x 60 cm, les pieds doivent être décalés. Si le plateau n'a pas encore les filetages nécessaires, percez les trous adéquats et collez dans ces trous les douilles filetées fournies (voir croquis de perçage au verso).

Para los tableros base de 80 x 60 cm los pies tienen que ser repositionados. Si el tablero base no tiene las roscas necesarias, perforo los agujeros y pegue los soportes que se incluyen con él (para la platina de perforado ver detrás).

Per il basamento 80 x 60 cm il supporto deve essere riposizionato. Se il basamento non ha i necessari inserti filettati, praticare dei fori e incollare le boccole filettate a corredo (per la sagoma della foratura vedere sul retro).

Bohrskizze für Grundbrett 80 x 60 cm
Drilling template for 80 x 60 cm base board
Croquis de perçage pour plateau de 80 x 60 cm
Platina de perforado para tablero de 80 x 60 cm
Sagoma per la foratura basamento 80 x 60 cm



KAISER[®]
FOTOTECHNIK

Kaiser Fototechnik GmbH & Co. KG
Im Krötenteich 2 · 74722 Buchen · Germany
Telefon +49(0)6281-407-0 · Fax +49(0)6281-407-55
www.kaiser-fototechnik.de · info@kaiser-fototechnik.de