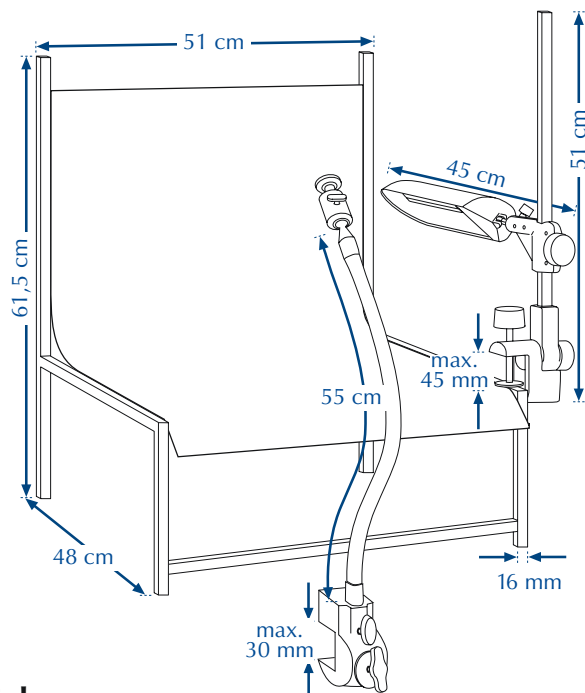


# Kaiser Table-Top-Studio digital

La herramienta universal para la fotografía de pequeños productos, embalajes, imágenes para web, catálogos, documentación, modelos.



**KAISER**<sup>®</sup>  
FOTOTECHNIK



"backlite 6000" (artículo no. 5937) de Kaiser para luz transmitida y modelado

## Kaiser Table-Top-Studio digital

Artículo no. 5928

Consiste en la mesa para bodegones de sobremesa para pequeños productos (5931):

- para motivos de hasta 35 cm de ancho y 20 cm de alto
- compacta: sólo necesita de 50 x 50 cm de espacio sobre una mesa
- el fondo de acrílico blanco difuso puede ser iluminado posteriormente o cubierto con papel para fondo
- esta mesa para bodegones expandirse fácilmente anexando componentes adicionales

y el equipo de iluminación RB 260 digital (5462):

- dos lámparas fluorescentes de luz difusa para iluminación uniforme de 11 vatios y 6000° K
- reflectores internos que aseguran una potente salida de luz
- brazos ajustables para varios ángulos de iluminación
- abrazaderas para diferentes montajes

## Kaiser Table-Top-Studio digital plus

Artículo no. 5929

Consiste en la mesa para bodegones de sobremesa para pequeños productos, el kit de iluminación RB 260 digital y el soporte con abrazadera para sujetar la cámara fotográfica con:

- un robusto brazo de 55 cm de largo tipo cuello de cisne (5039), para cámaras de hasta 600 gramos.
- cabezal tipo bola con rosca de 1/4" (6018)
- una abrazadera universal (5043) para sujetar a la mesa placas de hasta 30 mm de grosor o tubos de hasta 55 mm de diámetro

Todos los componentes están disponibles por separado.

**Spain**  
Arkofoto S. A.  
Paseo de Gracia 22,3  
08007 Barcelona  
Tel (+34) 93-3010020  
Fax (+34) 93-3180277  
E-mail: arko@arkofoto.es  
Internet: www.arkofoto.es

**Mexico**  
CSM Comercial Suizo Mexicana S. A. DE C. V.  
Av. Revolución 1884, Apdo. Postal 20-197  
C. P. 01000 Mexico, D. F.  
Tel (+52) 5-5509200  
Fax (+52) 5-5504168  
E-mail: turicia@turicia.com.mx  
Internet: www.turicia.com.mx

**Kaiser Fototechnik GmbH & Co. KG**  
Postfach 12 62 · 74711 Buchen · Germany

Tel.: xx49 (0) 62 81- 4 07- 0  
Fax: xx49 (0) 62 81- 4 07 55  
www.kaiser-fototechnik.de  
info@kaiser-fototechnik.de

**KAISER**  
FOTOTECHNIK®