

# Kaiser digiShield

## Technische Daten

	digiShield	digiShield <sup>2</sup>
Art.-Nr.	6073	6074
max. Monitor diagonale	2,0" (5 cm)	2,5" (6,3 cm)
Innenmaße (BxH)	39 x 36-55 mm	51 x 38-58 mm
Aussenmaße (BxH)	52 x 47-67 mm	64 x 50-70 mm

## Kaiser „digiShield“

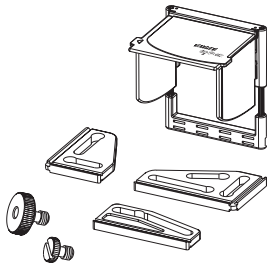
- passt an viele digitale Sucherkameras und an einige DSLRs
- eine aktuelle Kompatibilitätsliste finden Sie im Internet unter [www.kaiser-fototechnik.de](http://www.kaiser-fototechnik.de)

## Zur Verwendbarkeit von „digiShield“ ist zu beachten:

- ein Stativgewinde muss vorhanden sein
- wichtige Bedienelemente der Kamera müssen erreichbar sein
- bei schwenkbaren Monitoren ist die Verwendbarkeit eingeschränkt

## Lieferumfang

- Blendschutz
- drei Befestigungsadapter
- flache Befestigungsschraube
- Stativadapter 1/4"



**Österreich**  
PHOTON GmbH.  
Karl-Schachinger-Str. 2  
4070 Eferding  
Tel (+43) 727275797-0  
Fax (+43) 727275797-22  
kom@aon.at  
[www.foto-mueller.at](http://www.foto-mueller.at)

**Schweiz**  
GraphicArt AG  
Mühlestraße 7  
3063 Ittigen-Bern  
Tel (+41) 319220022  
Fax (+41) 319215325  
info@graphicart.ch  
[www.graphicart.ch](http://www.graphicart.ch)

**Dänemark**  
Kofi A/S  
Glerupvej 10  
2610 Rodovre  
Tel (+45) 44-535251  
Fax (+45) 44-537913  
kofi@kofi.dk  
[www.kofi.dk](http://www.kofi.dk)

**Luxemburg**  
Lecuit Opto-Technical S.A.  
3, rue des Jones  
Zone Industrielle Ronnebësch  
1818 Howald  
Tel (+352) 49-5607  
Fax (+352) 49-2199  
lecuit@lecuit.lu  
[www.lecuit.lu](http://www.lecuit.lu)

**Niederlande**  
Transcontinenta B.V.  
Postbus 79  
2150 AB Nieuw-Vennep  
Tel (+31) 252-687555  
Fax (+31) 252-676149  
info@transcontinenta.nl  
[www.transcontinenta.nl](http://www.transcontinenta.nl)

**Belgien**  
Paul Hotz SA/NV  
Rue de la Gare 3/  
Stationsstraat 3  
1040 Bruxelles/Brussel  
Tel (+32) 2-734 3401  
Fax (+32) 2-733 3584  
info@hotz.be  
[www.hotz.be](http://www.hotz.be)

**Kaiser Fototechnik GmbH & Co. KG**  
Im Krötensteich 2 · 74722 Buchen · Germany

Tel.: +49 (0) 62 81- 4 07- 0  
Fax: +49 (0) 62 81- 4 07 55  
[www.kaiser-fototechnik.de](http://www.kaiser-fototechnik.de)  
info@kaiser-fototechnik.de



# Kaiser digiShield

Der universelle Monitor-Blendschutz  
für Digitalkameras



Technische Änderungen vorbehalten. Printed in Germany 09037.00.1005.7.5

- einfache Montage am Stativgewinde
- geeignet für viele digitale Sucherkameras



# Kaiser digiShield



Beim Öffnen der Dachblende klappen die seitlichen Blenden automatisch auf.

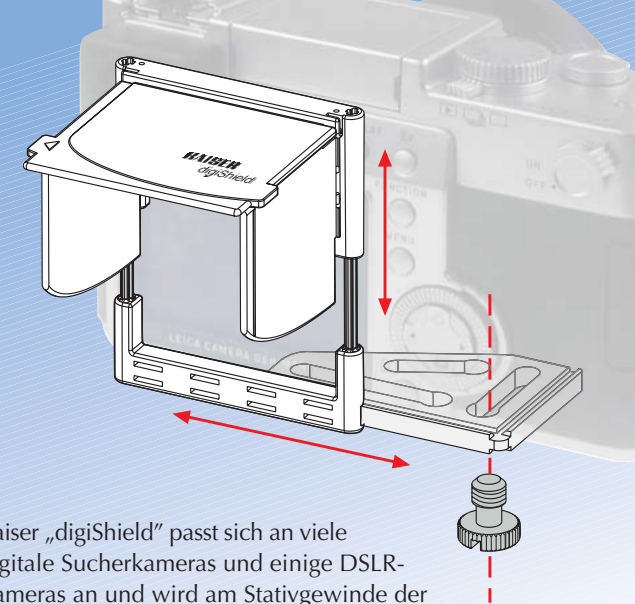


Kaiser „digiShield“ lässt sich komplett zusammenklappen und dient so als Monitorabdeckung und Schutz.



Kaiser „digiShield“ schützt vor seitlich und schräg oben einfallendem Licht und verbessert damit erheblich die Erkennbarkeit des Monitorbildes bei Digitalkameras. Im geöffneten Zustand halten die drehfeder-unterstützten Seitenklappen den Blendschutz automatisch offen. Einfache Montage am Stativgewinde der Kamera. Weder Klebestellen noch Gummibänder beeinträchtigen das Design des Kameragehäuses.

Zum Schließen einfach die Seitenblenden anlegen und die Dachblende nach unten klappen.



Kaiser „digiShield“ passt sich an viele digitale Sucherkameras und einige DSLR-Kameras an und wird am Stativgewinde der Kamera befestigt. Variabel ansetzbare Adapter und die Höhenverstellung am Blendschutz selbst ermöglichen die Anpassung an unterschiedliche Gewinde- und Monitorpositionen.



Der mitgelieferte Stativadapter ermöglicht es, die Kamera auch mit angesetztem „digiShield“ auf einem Stativ zu befestigen.