

Kaiser TopTable XL Vario

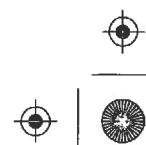
**Aufnahmetisch
Shooting Table**

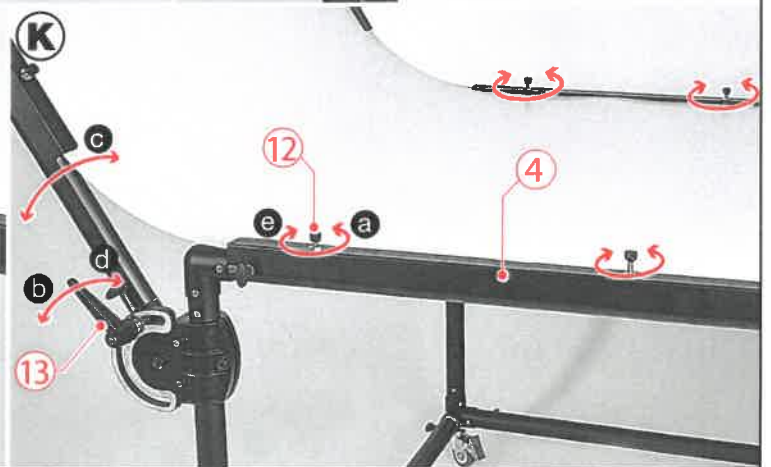
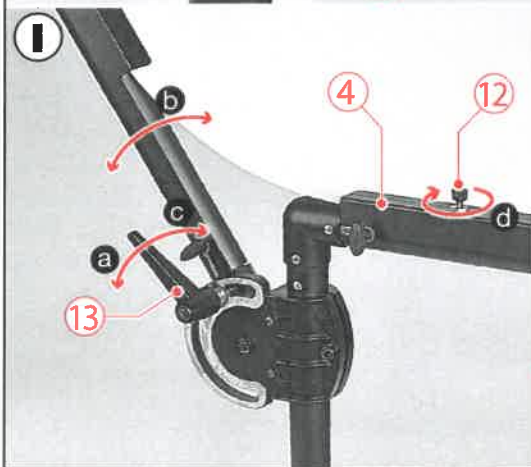
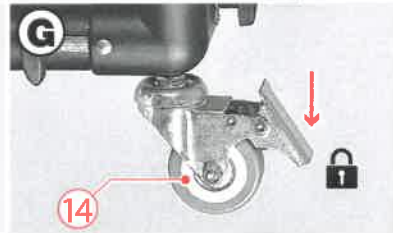
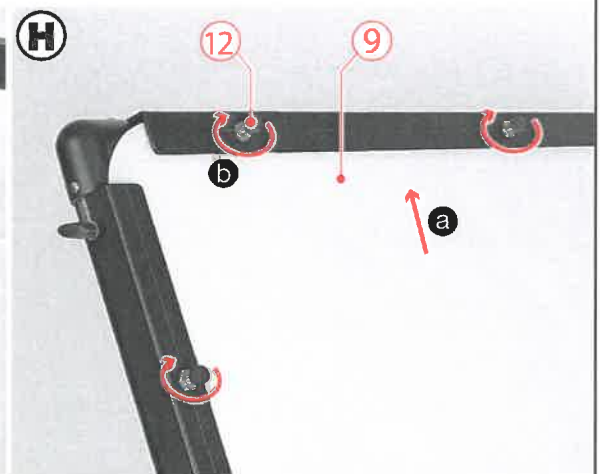
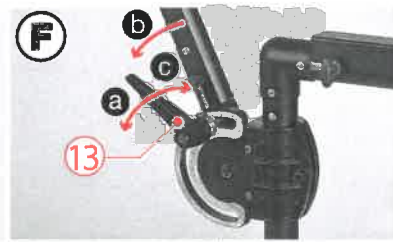
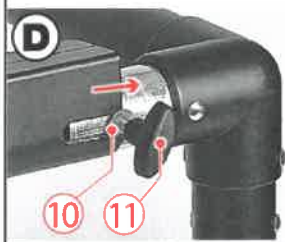
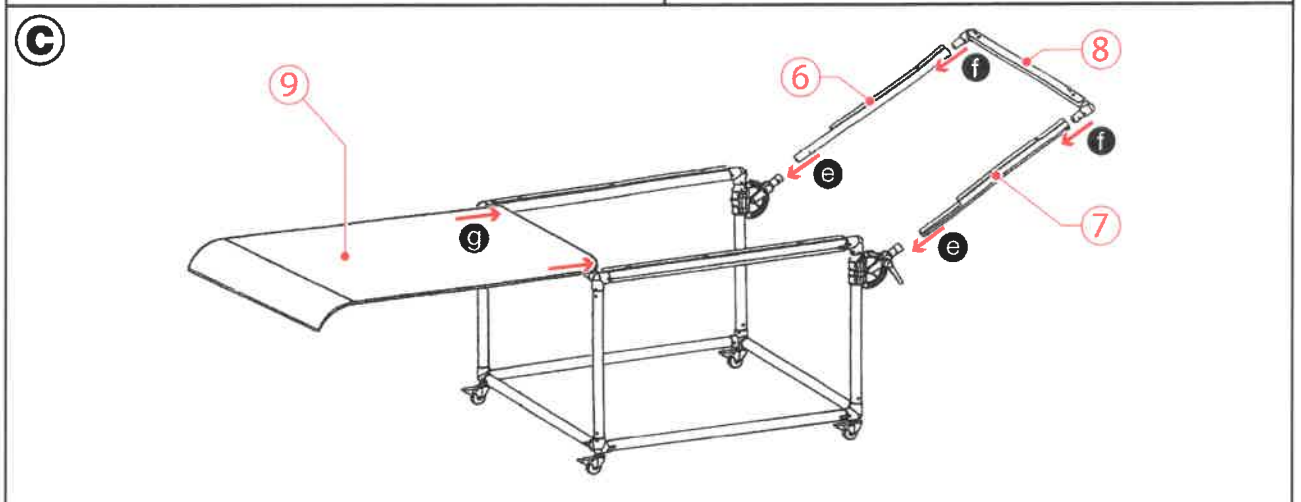
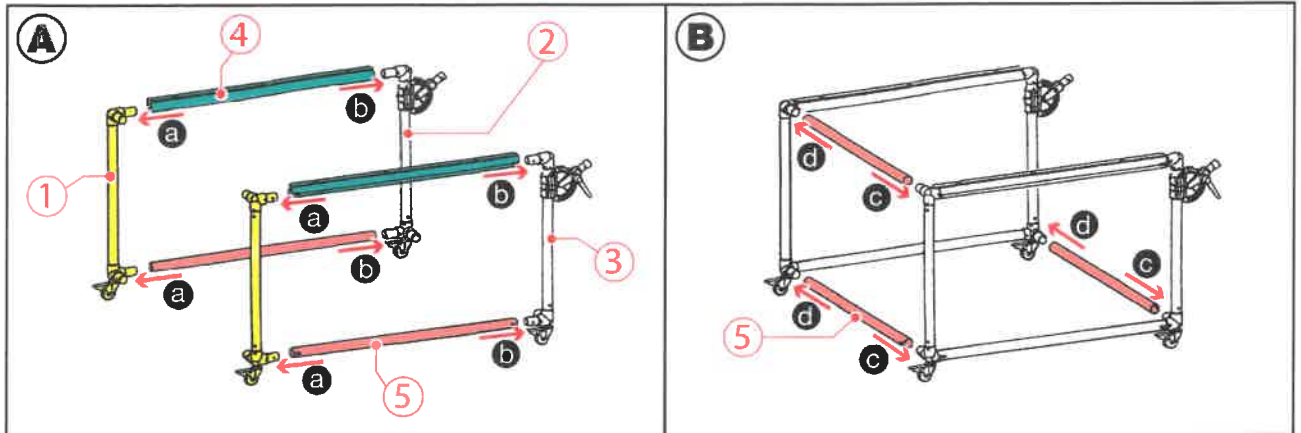
5840



KAISER[®]
FOTOTECHNIK

Montage- und
Bedienungsanleitung
Assembly and
Operating Instructions





DEUTSCH

Bitte lesen Sie diese Montage- und Bedienungsanleitung sorgfältig, bevor Sie den Aufnahmetisch zusammenbauen und in Gebrauch nehmen. Bewahren Sie die Bedienungsanleitung anschließend gut auf, damit sie Ihnen jederzeit zur Verfügung steht. Bei Weitergabe des Aufnahmetisches geben Sie diese Bedienungsanleitung bitte mit.

1. Bestimmungsgemäßer Gebrauch

Der Aufnahmetisch TopTable XL Vario ist als Unter-/Hintergrund für fotografische Aufnahmen konzipiert. Er bietet einen homogenen Unter- und Hintergrund, ohne sichtbare Kante beim Übergang von der Standfläche zum Hintergrund. Er kann von unten oder hinten durchleuchtet werden.

Verwenden Sie den Aufnahmetisch nur wie in dieser Bedienungsanleitung beschrieben. Jede andere Verwendung gilt als nicht bestimmungsgemäß und kann zu Sachschäden oder sogar zu Personenschäden führen.

Kaiser Fototechnik übernimmt keine Haftung für Schäden, die durch nicht bestimmungsgemäßen oder falschen Gebrauch entstanden sind.

2. Sicherheitshinweise

Bitte beachten Sie beim Arbeiten auf dem Aufnahmetisch:

- dass alle Knebel- und Fixierschrauben (11) und (12) sowie die Hebel (13) immer festgezogen sein müssen,
- dass die 4 Rollen (14) für einen sicheren Stand immer fixiert sein sollten,
- dass der Hintergrundträger nicht weiter als 60° nach hinten geneigt sein sollte. (Zu Transportzwecken kann der Hintergrundträger auch stärker geneigt werden. Der Aufnahmetisch passt dann durch eine Standardtür, wenn er um 90° zur Seite gedreht wird.)
- dass keine scharfkantigen oder kratzenden Gegenstände über den Tisch gezogen werden.

Das mögliche Belastungsgewicht des Aufnahmetisches ist abhängig von der Stellfläche des Aufnahmeobjekts. Je kleiner die Stellfläche, desto geringer sollte das Gewicht sein, je mehr Fläche das Objekt beansprucht, umso größer kann das Gewicht sein. Der Aufnahmetisch trägt beispielsweise ein Aufnahmeobjekt mit einer Stellfläche von 30 x 40 cm und einem Gewicht von ca. 10 kg.

3. Teileübersicht

Prüfen Sie bitte beim Auspacken, ob alle Teile im Lieferumfang enthalten sind:

① Vertikalstange Tisch, vorne, mit Rolle	2 x
② Vertikalstange Tisch, hinten links, mit Rolle	1 x
③ Vertikalstange Tisch, hinten rechts, mit Rolle	1 x
④ Horizontalstange Tisch, mit Plattenführung	2 x
⑤ Verbindungsstange	5 x
⑥ Vertikalstange Hintergrundträger, links	1 x
⑦ Vertikalstange Hintergrundträger, rechts	1 x
⑧ Horizontalstange Hintergrundträger	1 x
⑨ Hintergrundplatte	1 x
⑩ Unterlegscheibe*	18 x
⑪ Knebelschraube*, für Aluminiumrahmen	18 x
⑫ Fixierschraube, für Hintergrundplatte	13 x

Hinweis: Es erleichtert die spätere Montage der Hintergrundplatte (9), wenn Sie diese vorher ca. einen Tag bei Zimmertemperatur (mind. 20 °C) ausgerollt auf eine ebene Unterlage legen.

* Die Knebelschrauben (11) mit Unterlegscheiben (10) können bei Lieferung bereits vormontiert sein.

4. Zusammenbau

Montieren Sie die Rahmenteile, wie aus Abb. A bis C ersichtlich. Zur Montage ist kein Werkzeug erforderlich. Bitte beachten Sie die vorgegebene Reihenfolge der Montageschritte (Abb. A-C: 4x a, 4x b, 3x c, 3x d, 2x e, 2x f).

Ziehen Sie alle Knebelschrauben (11) (mit Unterlegscheiben (10)) fest an (Abb. D, E).

Dann schieben Sie die weiße Hintergrundplatte (9) in den Aluminiumrahmen (Abb. C g). Beachten Sie dabei Folgendes:

Zum leichteren Einschieben der Hintergrundplatte sollten Sie den Hintergrundträger um ca. 60° neigen. Lockern Sie dazu die beiden seitlichen Hebel (13), neigen Sie den Hintergrundträger und ziehen Sie die beiden Hebel (13) wieder fest (Abb. F).

Fixieren Sie außerdem die Rollen (14), damit der Aufnahmetisch nicht wegrollen kann (Abb. G).

Schieben Sie die Hintergrundplatte durch die seitlichen Führungen des Tisches und des Hintergrundträgers (4, 6, 7) bis in die Führung der oberen Horizontalstange (8) und fixieren Sie die Platte mit sieben Schrauben (12) in den Führungen des Hintergrundträgers (3 Schrauben oben, jeweils 2 Schrauben seitlich) (Abb. C g und H).

Lockern Sie die beiden seitlichen Hebel (13) und stellen Sie den gewünschten Neigungswinkel des Hintergrundträgers ein. Ziehen Sie die beiden Hebel (13) wieder fest und fixieren Sie dann die Hintergrundplatte mit jeweils drei Schrauben (12) an den seitlichen Führungen (4) des Tisches (Abb. I).

(Hinweis: Die Stellung eines Hebels (13) kann ohne Änderung seiner Klemmwirkung geändert werden, wenn er an seiner Drehachse etwas vom Aufnahmetisch weggezogen wird.)

5. Neigungswinkel des Hintergrundes verändern (Abb. K)

Bitte beachten Sie: Vor Neigen des Hintergrundträgers müssen die jeweils drei Fixierschrauben (12) an den seitlichen Führungen (4) des Tisches gelockert werden! Die insgesamt 7 Fixierschrauben (12) am Hintergrundträger bleiben immer fest angezogen.

Lockern Sie dann die beiden seitlichen Hebel (13) und stellen Sie den gewünschten Neigungswinkel des Hintergrundträgers ein. Ziehen Sie die beiden Hebel (13) wieder fest und fixieren Sie anschließend die Hintergrundplatte mit den jeweils drei Schrauben (12) an den seitlichen Führungen (4) des Tisches.

6. Technische Daten

Ebene Arbeitsfläche auf dem Tisch (BxT):	94 x 90 cm
Arbeitshöhe:	73 cm
Höhe des Hintergrunds:	bis zu 78 cm
Gesamtmaße bei senkrechtem Hintergrund (BxHxT):	116 x 151 x 138 cm
Stangen-Durchmesser:	31,5 mm
Material:	
Rahmen:	Aluminium
Hintergrundplatte:	Polycarbonat
Gewicht:	18,4 kg

Technische Änderungen vorbehalten.
Alle Angaben sind ca.-Werte.





ENGLISH

Please read these instructions carefully before assembling and using the shooting table. Keep the instructions safe, so you can use them at any time. When you pass the table to somebody else, hand on these instructions as well.

1. Intended use

The TopTable XL Vario shooting table is designed for serving as a background for photo shots. It offers a uniform background without a visible edge between the horizontal and the upright area. Trans-illumination is possible from below and from behind.

Use the shooting table only as described in these instructions. Any other use is regarded as not to be intended and may lead to material damage or even to physical injury.

Kaiser Fototechnik assumes no liability for damages caused by other than the intended use or misuse.

2. Safety instructions

When using the shooting table please observe:

- that all toggle and fixing screws (11) and (12) and levers (13) have to be tightened,
- that the four castors (14) have to be blocked for a safe position,
- that the background carrier is not tilted more than 60° backwards. (For transportation the background carrier can be tilted more. This will make the shooting table fitting through a standard size door when turned side-wards by 90°.)
- that no sharp-edged or scratching objects are moved on the table surface.

The potential load depends on the object's footprint. The smaller this area, the lower the weight; the larger the object's footprint, the higher the acceptable weight. For example the table can bear an object with a 30 x 40 cm (11.8 x 15.7 in.) footprint and a weight of approx. 10 kg (22 lbs.).

3. Survey of parts

When unpacking please check if all parts are included:

①	Vertical bar of table, front, with castor	2 pcs
②	Vertical bar of table, rear left, with castor	1 pc
③	Vertical bar of table, rear right, with castor	1 pc
④	Horizontal bar of table, with background guide	2 pcs
⑤	Connecting bar	5 pcs
⑥	Vertical bar of background carrier, left	1 pc
⑦	Vertical bar of background carrier, right	1 pc
⑧	Horizontal bar of background carrier	1 pc
⑨	Background sheet	1 pc
⑩	Washer*	18 pcs
⑪	Toggle screw* for aluminum frame	18 pcs
⑫	Blocking screw for background sheet	13 pcs

Note: Before mounting the background sheet (9) it is recommended to place it unreeled on a flat base for one day at room temperature (20 °C min.).

4. Assembly

Assemble the frame parts as shown in fig. A to C. No tools are required. Please follow the specified order of work steps (fig. A to C: 4x a, 4x b, 3x c, 3x d, 2x e, 2x f).

Tighten all toggle screws (11) (with washers (10)) (fig. D, E).

Now push the white background sheet (9) into the aluminum frame (fig. C g). Please observe following:

To ease the insertion of the background sheet, the background carrier should be tilted by 60°. Untighten the levers (13) on both sides, tilt the background carrier and tighten both levers (13) again (fig. F).

In addition block the castors (14) to prevent inadvertent rolling (fig. G).

Slide the background sheet through the lateral guides of the table and the background carrier (4), (6), (7), until it moves into the guide of the upper horizontal bar (8) and fasten the sheet with seven screws (12) at the guides of the background carrier (3 screws at the top, 2 screws each at the sides) (fig. C h and H).

Untighten the levers (13) on both sides and position the background carrier at the desired angle. Now tighten both levers (13) again and fasten the background sheet with three screws (12) each to the lateral guides (4) of the table (fig. I).

(Note: The position of a lever (13) can be changed without effecting the clamping force by pulling it at its rotation axis away from the table.)

5. Changing the background angle (fig. K)

Please note: Before changing the angle of the background carrier, you must untighten the three blocking screws (12) on each lateral guide (4) of the table! The seven blocking screws (12) at the background carrier remain tightened.

Untighten now both of the levers (13) and position the background carrier at the desired angle. Now tighten both levers (13) and fasten the background sheet with the three screws each (12) at the lateral guides (4) of the table.

6. Specifications

Level work space on table (WxD):	94 x 90 cm (37 x 35.4 in.)
Work height:	73 cm (28.7 in.)
Height of background:	up to 78 cm (30.7 in.)
Overall dimensions with vertical background (WxHxD):	116 x 151 x 138 cm (45.7 x 59.4 x 54.3 in.)
Bar diameter:	31.5 mm (1.24 in.)
Materials:	
Frame:	aluminum
Background sheet:	poly-carbonate
Weight:	18.4 kg (40.5 lbs.)

Right reserved to make technical modifications.
All specifications are approximate.

* Toggle screws (11) with washers (10) may be pre-assembled already.





KAISER[®]
FOTOTECHNIK

Kaiser Fototechnik GmbH & Co. KG · Im Krötenreich 2 · 74722 Buchen · Germany · Tel.: +49(0)6281 4070 · www.kaiser-fototechnik.de

